

## Гидромоторы серии MS



	1	2	3	4	5	6	7	8
MS								

КОД ЗАКАЗА

### Поз. 1 – Монтажный фланец

Без кода	– Монтаж SAE A-4, четыре отверстия
A	– Монтаж SAE A-2, два отверстия
F	– Монтаж магнето, четыре отверстия
Q	– Квадратный фланец, четыре отверстия
B	– Мотор с барабанным тормозом
S	– Короткий монтаж
V	– Очень короткий монтаж
U	– Сверхкороткий монтаж
W	– Колесный монтаж, четыре отверстия

### Поз. 2 – Тип отверстия

Без кода	– Боковые отверстия
E	– Задние отверстия

### Поз. 3 – Код рабочего объема

80	– 80,5 см <sup>3</sup> /об
100	– 100,0 см <sup>3</sup> /об
125	– 125,7 см <sup>3</sup> /об
160	– 159,7 см <sup>3</sup> /об
200	– 200,0 см <sup>3</sup> /об
250	– 250,0 см <sup>3</sup> /об
315	– 314,9 см <sup>3</sup> /об
400	– 397,0 см <sup>3</sup> /об
475	– 474,6 см <sup>3</sup> /об
525	– 522,7 см <sup>3</sup> /об
565	– 564,9 см <sup>3</sup> /об

### Поз. 4 – Выступающие части вала\*

Без кода	– для монтажного фланца B, S, U и V
C	– Ø32 цилиндрический, Призматическая шпонка A10x8x45 DIN 6885
CO	– 1¼" цилиндрический, Призматическая шпонка 5/16"x5/16"x1¼" Bs46
K	– Ø35 конический 1:10, Призматическая шпонка B6x6x20 DIN 6885
SL	– Ø34,85 отбор мощности DIN 9611 Форма 1
SH	– 1¼" шлицевой 14T, ANSI B92.1 -1970
SA	– 7/8"-13T шлицевой, ANSI B92.1-1970

### Поз. 5 – Отверстия

Без кода	– BSPP (ISO228)
M	– Метрическая (ISO 262)

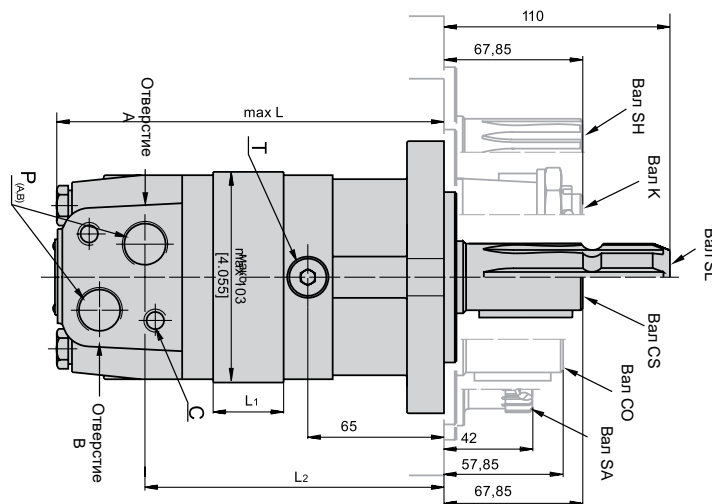
### Поз. 6 – Направление вращения при запуске

R	– Правое
L	– Левое

### Поз. 7 – Особые характеристики

### Поз. 8 – Модель

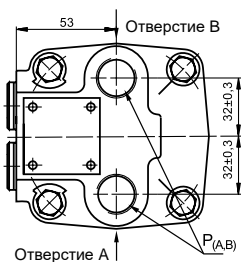
Без кода	– Указывается заводом
----------	-----------------------



**РАСПОЛОЖЕНИЕ ОТВЕРСТИЙ**



**E Задние отверстия**

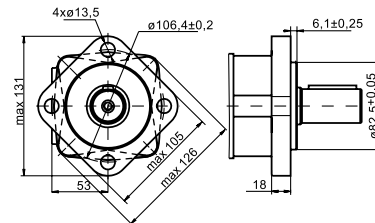


**ВЫСТУПАЮЩИЕ ЧАСТИ ВАЛА**

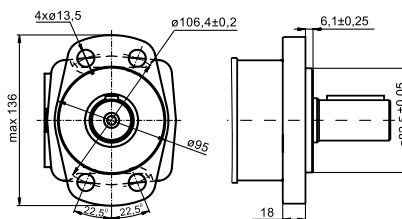


**МОНТАЖ**

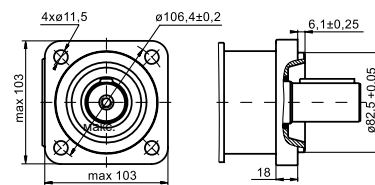
Монтаж SAE A-4 (4 отверстия)



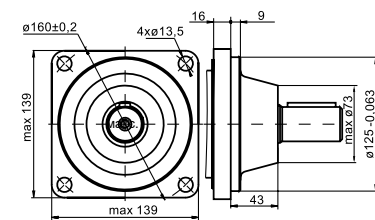
**F** Монтаж магнето (4 отверстия)



**Q** Квадратный фланец (4 отверстия)



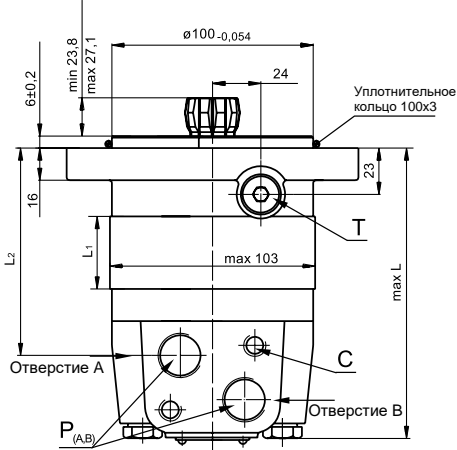
**W** Колесный монтаж



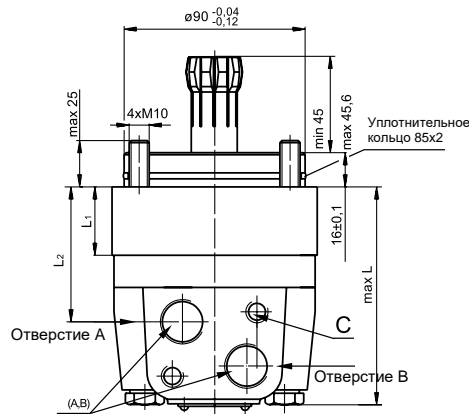
Тип	L мм	L <sub>2</sub> мм	L <sub>E</sub> мм
MS(F, A)80	168	124	173
MS(F, A)100	171	128	177
MS(F, A)125	176	132	181
MS(F, A)160	182	138	187
MS(F, A)200	189	145	194
MS(F, A)250	197	154	203
MS(F, A)315	209	165	214
MS(F, A)400	223	179	228
MS(F, A)475	237	193	242
MS(F, A)525	229	185	234
MS(F, A)565	235	191	240

## Размеры и установочные характеристики

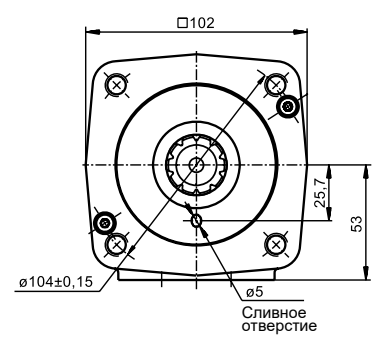
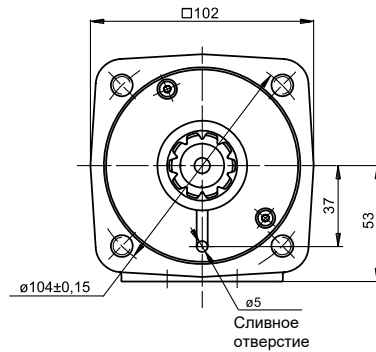
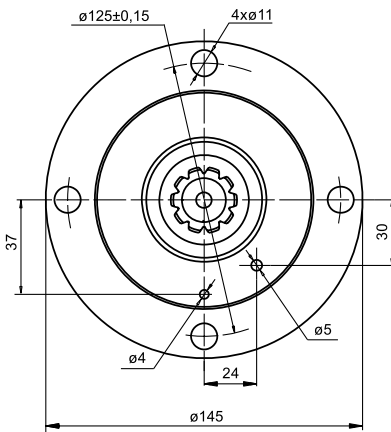
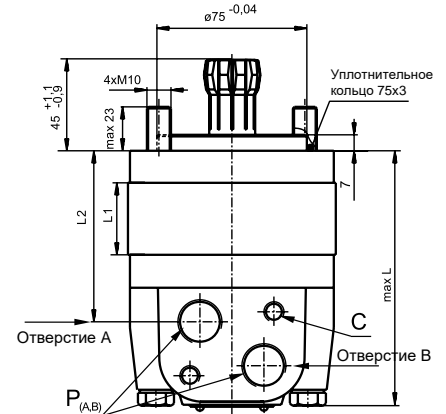
### S Короткий монтаж



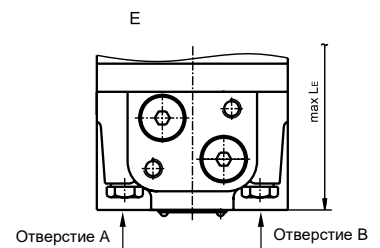
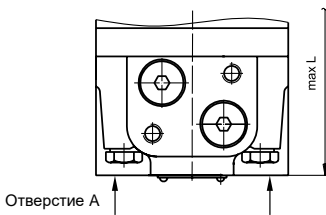
### V Очень короткий монтаж



### U Сверхкороткий монтаж



#### Задние отверстия



C: 2xM10 – глубина 12 мм  
 P<sub>(A,B)</sub>: 2xG1/2or2xM22x1,5 – глубина 15 мм  
 T: G $\frac{1}{4}$  или M14x1,5 – глубина 12 мм (заглушенное)

Тип	L мм	L <sub>2</sub> мм	L <sub>E</sub> мм	Тип	L мм	L <sub>2</sub> мм	L <sub>E</sub> мм	Тип	L мм	L <sub>2</sub> мм	L <sub>E</sub> мм	L <sub>1</sub> мм
MSS 80	125	83	134	MSV 80	91	47	97	MSU 80	105,5	63	111,5	14,0
MSS 100	129	87	138	MSV 100	94	50,5	100	MSU 100	109	66,5	115	17,4
MSS 125	133	90	141	MSV 125	99	55	105	MSU 125	113	71	119	21,8
MSS 160	139	96	147	MSV 160	105	61	111	MSU 160	119	77	125	27,8
MSS 200	146	103	154	MSV 200	112	68	118	MSU 200	126	84	132	34,8
MSS 250	155	112	163	MSV 250	120	76,5	126	MSU 250	135	92,5	141	43,5
MSS 315	166	123	174	MSV 315	132	88	138	MSU 315	146	104	152	54,8
MSS 400	181	138	189	MSV 400	146	103	153	MSU 400	160	119	167	69,4
MSS 475	194	152	203	MSV 475	160	116	166	MSU 475	174	132	180	82,6
MSS 525	186	144	195	MSV 525	152	108	158	MSU 525	166	124	172	74,5
MSS 565	192	150	201	MSV 565	158	114	164	MSU 565	172	130	178	80,2

## Технические характеристики

Тип		MS 80	MS 100	MS 125	MS 160	MS 200	MS 250	MS 315	MS 400	MS 475	MS 565	MS 715
<b>Рабочий объем (см³/об.)</b>		80,5	100	125,7	195,7	200	250	314,9	397	474,6	564,9	711,9
<b>Макс. частота вращения (об/мин)</b>	непр.	810	810	600	470	375	300	240	185	180	130	105
	прер.*	1 000	900	720	560	450	380	285	225	190	160	125
<b>Макс. крутящий момент (даН.м)</b>	непр.	20	25	32	34	40	45	54	58	58	58	57
	прер.*	24	30	38	48	50	54	63	69	68	69	67
	макс.**	26	32	40	51	65	69	84	85	84	84	85
<b>Макс. мощность (кВт)</b>	непр.	16	17,5	17,5	15,5	14	12,5	11,5	10	8,4	6,9	5,4
	прер.*	19	21	21	21	17,5	15	13,5	13	11,3	9,6	7,2
<b>Макс. перепад давления (бар)</b>	непр.	175	175	175	175	140	125	120	100	85	70	55
	прер.*	210	210	210	210	175	155	140	120	100	85	65
	макс.**	225	225	225	225	225	200	185	140	115	100	75
<b>Макс. расход масла (л/мин)</b>	непр.	86	75	75	75	75	75	75	75	75	75	75
	прер.*	80	80	90	90	90	90	90	90	90	90	90
<b>Макс. давление на входе (бар)</b>	непр.	210	210	210	210	210	210	210	210	210	210	210
	прер.*	250	250	250	250	250	250	250	250	250	250	250
	макс.**	300	300	300	300	300	300	300	300	300	300	300
<b>Макс. обратное давление без линии слива или макс. давление слива (бар)</b>	непр. 0–100 об/мин	100	100	100	100	100	100	100	100	100	100	100
	непр. 100–300 об/мин	50	50	50	50	50	50	50	50	50	50	50
	непр. 300 об/мин	20	20	20	20	20	-	-	-	-	-	-
	прер.* 0–макс. об/мин	100	100	100	100	100	100	100	100	100	100	100
<b>Макс. обратное давление с линией слива (бар)</b>	непр.	140	140	140	140	140	140	140	140	140	140	140
	прер.*	175	175	175	175	175	175	175	175	175	175	175
	макс.**	210	210	210	210	210	210	210	210	210	210	210
<b>Макс. начальное давление с ненагруженным валом (бар)</b>		12	10	10	8	8	80	8	8	8	8	8
<b>Мин. начальный крутящий момент (даН.м)</b>	при макс. непрерывн. падении давления	16,5	20,5	26	28	33	36	44	47	47	47	47
	при макс. прерывающ. падении давления*	19,5	25	31	39	41	44	52	55	55	55	55
<b>Мин. число об.***, (об/мин)</b>		10	10	8	8	6	6	5	5	5	5	5
<b>вес, средн. (кг)</b>	MS(F) (E)	9,8 (10,2)	10 (10,4)	10,3 (10,7)	10,7 (11,1)	11,1 (11,6)	11,6 (12)	12,3 (12,7)	13,2 (13,6)	14 (14,4)	14,9 (15,3)	17,4 (17,8)
	MSW(E)	10,3 (10,7)	10,5 (10,8)	10,8 (11,2)	11,2 (11,6)	11,6 (12)	12,1 (12,8)	12,8 (13,2)	13,7 (14,1)	14,5 (14,9)	15,4 (14,9)	17,9 (18,3)
	MSS(Z) (E)	7,8 (10,2)	8 (8,4)	8,3 (8,7)	8,7 (9,1)	9,1 (9,6)	9,6 (10)	10,3 (10,7)	11,2 (11,8)	12 (12,4)	12,9 (12,3)	15,4 (15,8)
	MSV(E)	5,6 (10,2)	5,9 (6,3)	6,2 (6,6)	6,6 (7)	7 (7,4)	7,5 (7,9)	3,2 (8,6)	9,1 (9,5)	9,9 (10,3)	10,8 (11,2)	13,3 (13,7)
	MSQ(E)	10,2 (10,6)	10,4 (10,8)	10,7 (11,1)	11,1 (11,5)	11,5 (11,9)	12 (12,4)	12,7 (13,1)	13,6 (14)	14,4 (14,8)	15,3 (15,75)	17,8 (18,2)
	MSB(E)	16,8 (17,2)	17 (17,4)	17,3 (17,7)	17,7 (18,1)	18,1 (18,5)	18,6 (12)	19,3 (19,7)	20,2 (20,6)	21 (21,4)	21,9 (22,3)	24,4 (24,8)

\* Работа с перерывами: допустимые значения могут возникать не более чем в 10% случаев ежеминутно.

\*\* Максимальная нагрузка: допустимые значения могут возникать не более чем в 1% случаев ежеминутно.

\*\*\* На предмет частоты вращения на 5 об/мин ниже заданной обращаться к производителю или региональному менеджеру.

1) Прерывистая частота вращения и прерывистое давление не должны возникать одновременно.

2) Рекомендуемая фильтрация согласно степени чистоты ISO 20/16. Номинальная фильтрация 25 микрон или лучше.

3) Рекомендуется использовать высококачественное, антифрикционное минеральное гидравлическое масло, HLP (DIN51524) или HM (ISO 6743/4). При использовании синтетических жидкостей обращаться к производителю для получения информации об альтернативных материалах уплотнения.

4) Рекомендуемая минимальная вязкость масла 13 мм²/с при 50°C.

5) Рекомендуемая максимальная рабочая температура системы составляет 82°C

8) Для обеспечения оптимальной продолжительности срока службы моторного масла заполнить систему жидкостью перед подачей нагрузки и оставить поработать при умеренной нагрузке и оборотах в течение 10–15 минут.